

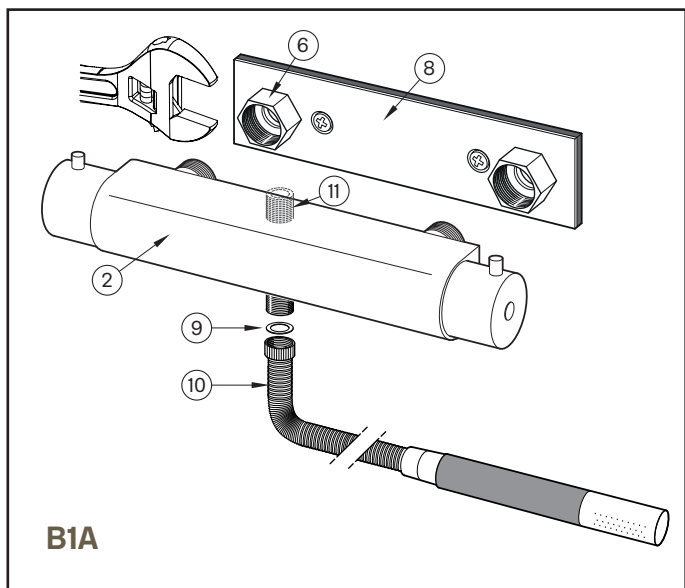
Tapwell

SWE Montering dusch- och badkarsblandare
GBR Installation shower and bathtub mixer
NOR Montering dusj- og badekarbatteri
FIN Suihku- ja ammehanan asennusohjeet

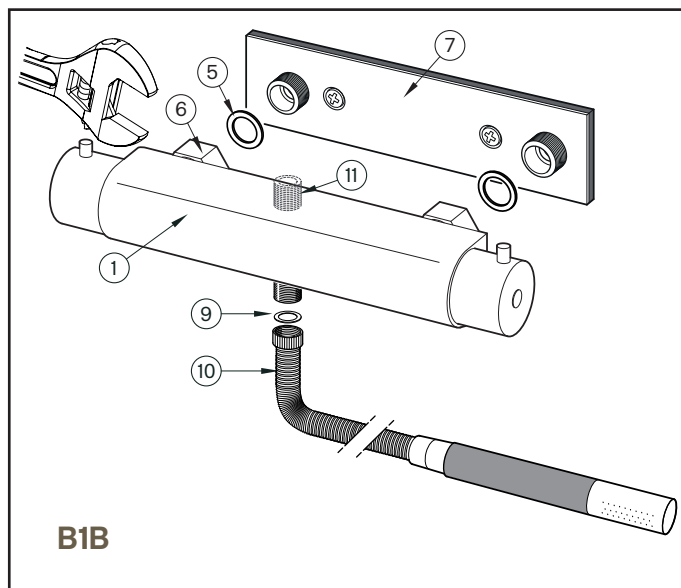
Tapwell AB
 Renstiernas gata 31
 SE-116 31 Stockholm Sweden
 Tapwell AS
 Rolf Wikströms vei 15
 NO-0484 OSLO Norge
 Tapwell Oy
 Pieni Teollisuuskatu 1 A
 02920 Espoo FINLAND
 Tapwell Europe
 Renstiernas gata 31
 SE-116 31 Stockholm Sweden

Phone +46 8 652 38 00
 Fax +46 8 651 38 01
 info@tapwell.se • www.tapwell.se
 Phone +47 23051430
 Fax +47 23051431
 info@tapwell.no • www.tapwell.no
 Phone +358 9 42415900
 Fax +358 9 42415909
 info@tapwell.fi • www.tapwell.fi
 Phone +46 8 652 38 00
 Fax +46 8 651 38 01
 sales@tapwell.com • www.tapwell.com

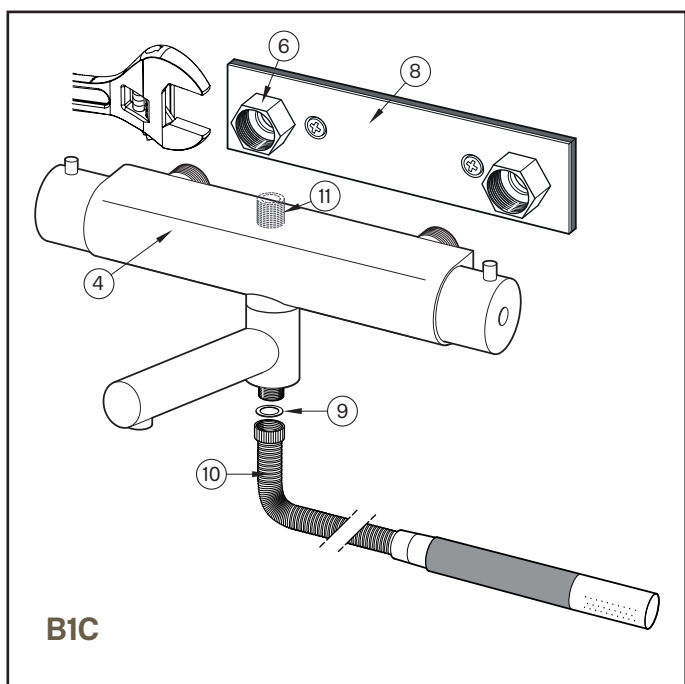
SWE Duschblandare c/c 160 mm
GBR Shower mixer c/c 160 mm
NO Dusjblander c/c 160 mm
FIN Suihkuhana c/c 160 mm



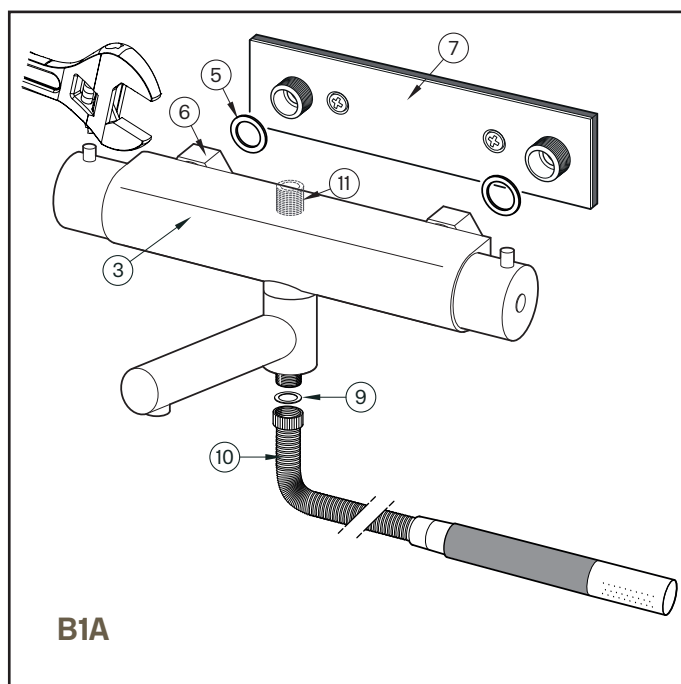
SWE Duschblandare c/c 150 mm
GBR Shower mixer c/c 150 mm
NO Dusjblander c/c 150 mm
FIN Suihkuhana c/c 150 mm



SWE Badkarsblandare c/c 160 mm
GBR Bathtub mixer c/c 160 mm
NO Badekarbatteri c/c 160 mm
FIN Ammehana c/c 160 mm



SWE Badkarsblandare c/c 150 mm
GBR Bathtub mixer c/c 150 mm
NO Badekarbatteri c/c 150 mm
FIN Ammehana c/c 150 mm



Dansk
 Dette produkt er testet i henhold til fysisk og mekanisk EN 1111/
 PN10, som er en del af de svenske typegodkendelser udstedt
 af Kiwa og RiSE.



Tapwell

SWE

Beskrivningen avser blandare med typbeteckningarna Bin, Bit, Biq, Brq, Evm, Fblv, Lec, Leq, Rt, Sk New och Xcol. Blandarna är typgodkända enligt Kiwa nr. 0855.

Blandare får inte monteras så att duschhandtag når vattenspegel i bidé eller WC-stol.

Blandarna är avsedda för högsta drifttryck 10 bar, högsta vattentemperatur +80° C och kan täthetsprovras med upp till 16 bar.

Förteckning och förklaring till detaljer på B1 samt anvisningar för montering.

1. Duschblandare med löpande muttrar med invändig gäng R20 c/c 150 mm för anslutning till blandarfäste.
2. Duschblandare med utvändig gäng M26x1,5 c/c 160 mm för anslutning till blandarfäste.
3. Badkarsblandare med löpande muttrar med invändig gäng R20 c/c 150 mm för anslutning till blandarfäste.
4. Badkarsblandare med utvändig gäng M26x1,5 c/c 160 mm för anslutning till blandarfäste.
5. Planpackning för tätning mellan blandare och blandarfäste.
6. Löpande muttrar för fastdragning av blandare mot blandarfästet. Muttrarna ska dras växelvis för hand till stopp, därefter med fast nyckel tills ett stabilt och tätt montage erhålls.
7. Blandarfäste med utv. gäng R20 c/c 150 mm för anslutning till blandare.
8. Blandarfäste med löpande muttrar c/c 160 mm med inv. gäng M26x1,5 för anslutning till blandare.



Blandarfäste enligt punkt 7 och 8 ska ha typgodkännande.

9. Planpackning för tätning mellan blandare och handduschslang.
10. Handduschset med 1/2" lekande mutter och med planpackningen **(9)** på plats ansluts till det nedåtriktade duschuttaget på blandaren.
11. Eventuellt uttag (uppåtriktat) för anslutning av takduschanordning.



Infästning och tätning av väggfästen för hand- och takduschar ska utföras enligt Säker vatteninstallation.

Täthetsprovning

Täthetsprovning efter blandarmontage görs okulärt med tappvattensystemets drifttryck.

Tapwell

GBR

The description concerns mixers with the type designations Bin, Bit, Biq, Brq, Evm, Fblv, Lec, Leq, Rt, Sk New and Xcol. The mixers are type approved according to KIWA no. 0855.

The mixers may not be installed so that the shower handle reaches the surface of the water in a bidet or WC.

The mixers are intended for a maximum operating pressure of 10 bar, a maximum water temperature of +80° C and can be pressure tested up to 16 bar.

A list and explanation of parts in B1 and instructions for installation.

1. Shower mixer with captive nuts with female threads R20 c/c 150 mm for connection to the mixer mount.
2. Shower mixer with male threads M26x1.5 c/c 160 mm for connection to the mixer mount.
3. Bathtub mixer with captive nuts with female threads R20 c/c 150 mm for connection to the mixer mount.
4. Bathtub mixer with male threads M26x1.5 c/c 160 mm for connection to the mixer mount.
5. Flat seal for tightening between the mixer and mixer mount.
6. Captive nuts for tightening the mixer against the mixer mount. The nuts must be tightened crosswise by hand until they stop, then using a spanner until a stable and tight installation is produced.
7. Mixer mount with male threads R20 c/c 150 mm for connection to the mixer.
8. Mixer mount with captive nuts c/c 160 mm with female threads M26x1.5 for connection to the mixer.



Mixer mount as set out in items 7 and 8 must have type approval.

9. Flat seal for tightening between the mixer and hand shower hose.
10. Hand shower set with 1/2" swivel nut and with the flat seal (9) in position is connected to the downward shower outlet on the mixer.
11. Any outlet (upward) for connection of the shower column unit.



Fastening and sealing of the wall mount for the hand showers and shower columns must be performed according to Safe water installation.

Leakage testing

Leakage testing after installing the mixer is performed visually at the operating pressure of the tap water system.

NO

Beskrivelsen henviser til blandebatterier med typebetegnelsene Bin, Bit, Biq, Brq, Evm, Fblv, Lec, Leq, Rt, Sk New og Xcol. Blandebatteriene er typegodkjent i henhold til KIWA nr. 0855.

Blandebatteriene skal ikke monteres slik at dusjhåndtaket når vannspeilet i bidet eller toalettstol.

Blandebatteriene er ment for høyeste driftstrykk på 10 bar, høyeste vanntemperatur på +80 °C og kan lekkasjetestes med opptil 16 bar.

Fortegnelse og forklaring til detaljer på B1 samt monteringsanvisninger

1. Dusjblender med løpende mutre med innvendig gjenge R20 c/c 150 mm for kobling til blandebatterifeste.
2. Dusjblender med utvendig gjenge M26x1 c/c 160 mm for kobling til blandebatterifeste.
3. Badekaratteri med løpende mutre med innvendig gjenge R20 c/c 150 mm for kobling til blandebatterifeste.
4. Badekaratteri med utvendig gjenge M26x1 c/c 160 mm for kobling til blandebatterifeste.
5. Pakning for tetning mellom blandebatteri og blandebatterifeste.
6. Løpende mutre for festing av blandebatteriet mot blandebatterifeste. Mutrene skal først strammes manuelt, deretter med fastnøkkel til monteringen er tett.
7. Blandebatterifeste med utvendig gjenge R20 c/c 150 mm for kobling til blandebatteri.
8. Blandebatterifeste med løpende mutre c/c 160 mm med innvendig gjenge M26x1,5 for kobling til blandebatteri.



Blandebatterifeste i henhold til punkt 7 og 8 skal være typegodkjent.

9. Pakning for tetning mellom blandebatteri og hånddusjslange.
10. Hånddusjsett med 1/2" mutter og med pakningen (9) på plass tilkoblet det nedadrettede dusjuttaket på blandebatteriet.
11. Eventuelt uttak (oppadrettet) for tilkobling av takdusj.



Innfesting og tetning av veggfeste for hånd- og takdusj

Skal utføres i henhold til Sikker Vann-installasjon.

Lekkasjetesting

Lekkasjetesting etter montering av blandebatteri gjøres visuelt etter tappevannsystemets driftstrykk.

Tapwell

FIN

Kuvaus koskee hanoja, joiden tyyppimerkintä on Bin, Bit, Biq, Brq, Evm, Fblv, Lec, Leq, Rt, Sk New ja Xcol. Hanoilla on KIWA nro 0855 -tyyppihyväksyntä.

Hanaa ei saa asentaa niin, että suihkukahva ylittää bideen tai WC-istuimen vedenpintaan.

Hanojen suurin käyttöpaine on 10 baaria ja korkein veden lämpötila +80° C, ja hanat voidaan tiiviystestata 16 baariin saakka.

Luettelo ja ohjeet liittyen osiin kuvassa B1 sekä asennusohjeet.

1. Suihkuhana ja mutterit, joissa on sisäkierre R20 c/c 150 mm hanakiinnikkeeseen liittämiseen.
2. Suihkuhana ja mutterit, joissa on ulkokierre M26x1,5 c/c 160 mm hanakiinnikkeeseen liittämiseen.
3. Ammehana ja mutterit, joissa on sisäkierre R20 c/c 150 mm hanakiinnikkeeseen liittämiseen.
4. Ammehana ja mutterit, joissa on ulkokierre M26x1,5 c/c 160 mm hanakiinnikkeeseen liittämiseen.
5. Tasotiiviste hanan ja hanakiinnikkeen väliin.
6. Mutterit hanan kiinnittämiseen hanakiinnikkeeseen. Mutterit tulee kiristää vuorotellen käsin ja tämän jälkeen jakoavaimella, kunnes hana on tukevasti ja tiiviisti paikallaan.
7. Hanakiinnike, jossa on ulkokierre R20 c/c 150 mm hanaan liittämiseen.
8. Hanakiinnike, jossa on mutterit c/c 160 mm ja sisäkierre M26x1,5 hanaan liittämiseen.



Kohtien 7 ja 8 mukaisen hanakiinnikkeen tulee olla tyyppihyväksyty.

9. Tasotiiviste hanan ja käsisuihkun letkun väliin.

10. Käsisuihkusetti, jossa on 1/2”:n mutterit ja tasotiiviste **(9)** liitetään hanan alapuolella olevaan suihku-liitântään.

11. Liitântä (yläpuolella) kattosuihkun liittämiseen.



Käsi- ja kattosuihkujen kiinnittäminen ja tiivistäminen tulee tehdä ruotsalaisten vesiasennusmääräysten mukaisesti.

Tiiviystarkastus

Hanan asentamisen jälkeen tehdään tiiviystarkastus silmämääräisesti vesiputkiston käyttöpaineella.